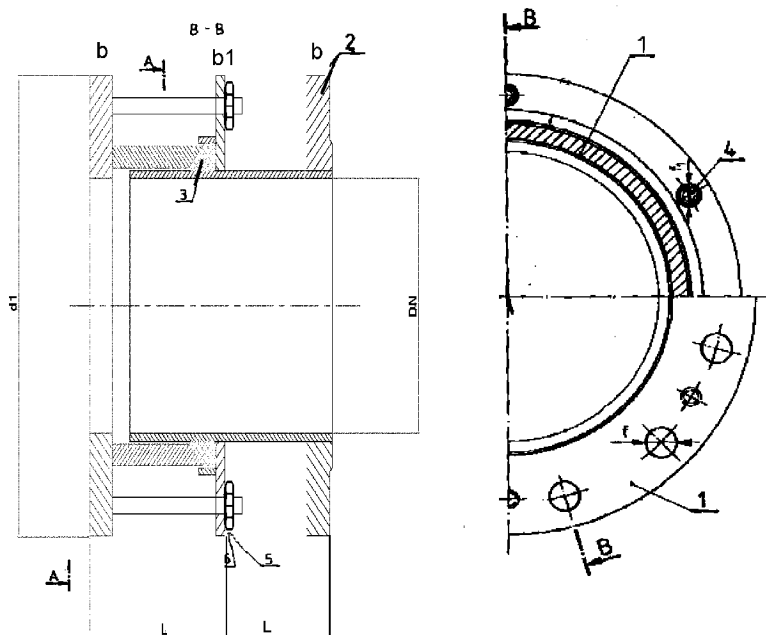


VERSION A – FLEXIBLE COUPLINGS WITH NBR SEALINGS FROM -30° TO +90°C

VERSION B – FLEXIBLE COUPLINGS WITH VITON SEALINGS FROM -30° TO +250°C



NOMINAL DIAMETER DN	Tubes outer diameter		d ₁	b	Drilling			d ₂	b ₁	Drilling			L ~			
	d	TOLERANCE			k ± 0,2	f	n.			k ₁ ± 0,2	f ₁	n.				
50	60,3	+ 1,6 - 0,4	165	20	125	18	4	155	10	125	14	4	135			
65	76,1		185		145			170		140						
80	88,9		200	22	160		8	185		155		180	155	4	137	
100	114,3		220		180			210		180		205				
125	139,7		250	24	210		22	235		235		260	235	6	144	
150	168,3		285		240			290		260		285				
(175)	193,7		315	26	270		12	12		315		345	395	18	8	146
200	219,1		340		295					385		435	435			
250	273		395	28	350		16	15		475		490	540	10	170	
300	323,9		445		400					530		590	590			
350	355,6	505	30	460	20	18	580	630	695	12	175					
400	406,4	565		515			630	695								
(450)	457,2	615	32	565	26	24	735	735	840	10	178					
500	508	670		620			840	840								
600	609,6	780	36	725	30	18	840	840	900	12	180					
700	711,2	695		840			840	900								
800	812,8	1015	42	950	33	24	940	940	900	12	189	191				

TESTING PRESSURE 25 bar

FOR DN 700 AND 800 WORK PRESSURE 12 bar, TESTING PRESSURE 19 bar