

SOMET

RIJEKA

VENTILI
VENTILI KUTNI BRZOZATVARAJUĆI

MEHANIČKO UPRAVLJANI
NP 5

GRUPA : 79

SB 8432

1981-05

NAZIVNI PROMJER DN	NAZIVNI TLAK MP	ISPITIVANJE VODOM	
		ISPITNI TLAK bar ZA KUCIŠTE	TLAK PLADANJ
25 do 200	5	10	1,5

- D KUCIŠTE OD BRONCE, UNUTARNJI
DJELOVI OD MJEDI ILI BRONCE
- G KUCIŠTE OD ČELIČNOG LIVA
UNUTARNJI DJELOVI OD MJEDI ILI BRONCE
- H KUCIŠTE OD NODULARNOG LIVA
UNUTARNJI DJELOVI OD MJEDI ILI BRONCE

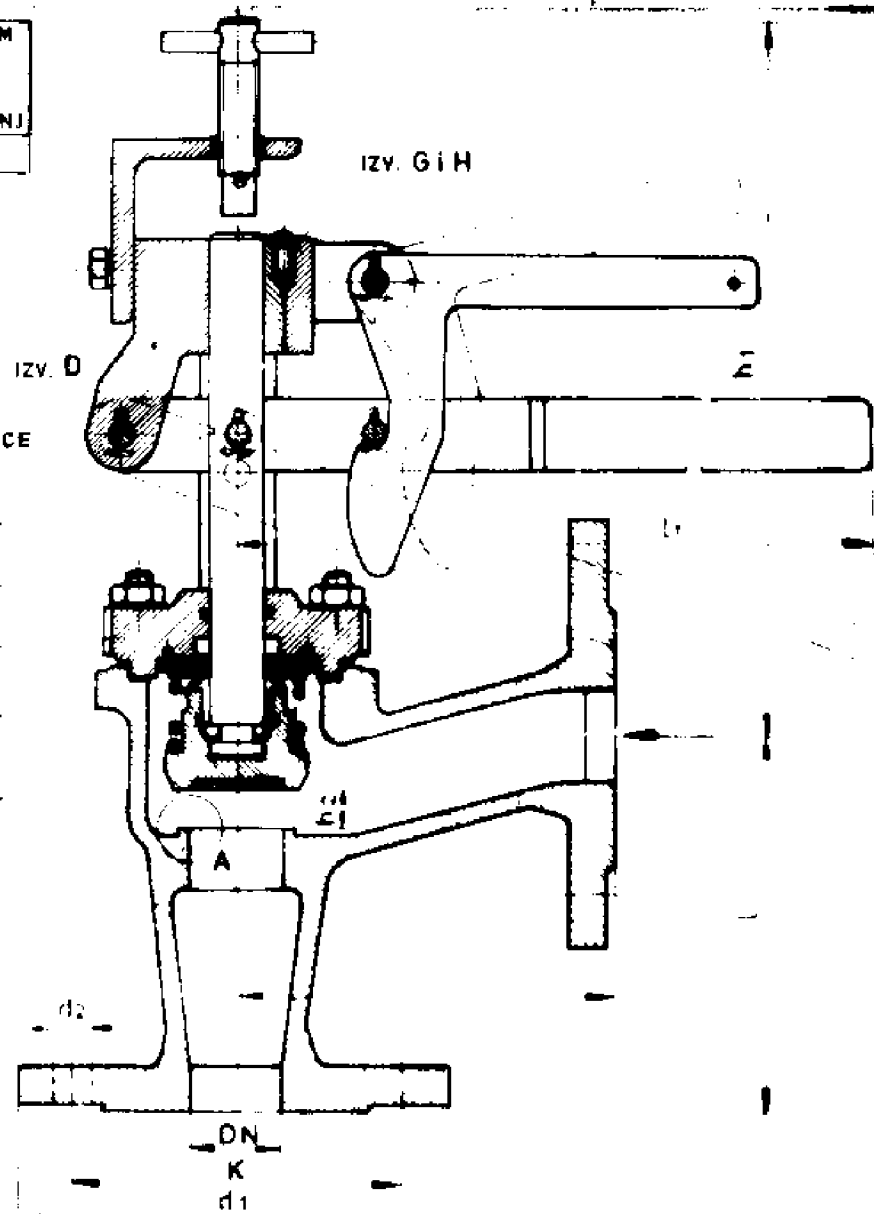
DETALJ A
ZA IZVEDBU D



ZA IZVEDBU G i H



3
4
2
5
1



PRIMJER OZNAČAVANJA KUTNOG BRZOZATVARAJUĆEG VENTILA IZVEDBE D NAZIVNOG PROMJERA DN50
VENTIL D 50-SB 8432

NAZIVNI PROMJER DN	PRIRUBNICE						GLAVNE DIMENZIJE				MASA u kg		
	d1	IZVEDBA		RUPE ZA VIJKE		BROJ RUPA	l	l1	h1	PODI- ZAJ h2	IZVEDBA		
D	G	H	K	d2	D						G	H	
25	100	12	14	76	11	4	100	220	207	7			
32	120	14	16	90	14	4	105	220	210	10			
40	130	14	16	100	14	4	115	220	232	11			
50	140	14	16	110	14	4	125	220	236	15			
65	160	16	16	130	14	4	145	220	267	20			
80	190	16	18	150	18	4	155	260	296	20			
100	210	16	18	170	18	4	175	260	359	25			
125	240	18	20	200	18	8	200	280	401	32			
150	265	20	20	225	18	8	225	450	474	36			
175	295	20	22	255	18	8	250	450	554	45			
200	320	20	22	280	18	8	275	450	607	50			

NAPOMENA :

ULOŽNI SKLOP ZAKRENUT JE U ODNOSU NA KUCIŠTE ZA 90°
OSIM OZNAKA ULIVENIH NA KUCIŠTU (VIDI SB 6397) NA OBCU PRIRUBNICE UTISNUTI OZNAKU
IZVEDBE I BROJ SB 8432 (PRIMJER D - SB 8432)

ODOBRENO: KSB 81-05-14

GRUPNO LISTOVA:

2

POZ.	KOMADA			OZNAČAVANJE			ZA NAZIVNI PROMJER	
	IZVEDBA			NAZIV I OZNAKA	STANDARD			
	D	G	H					
1	1	-	-	KUĆIŠTE	D..... 1)	SB 2696	PCuSn5Pb5Zn5	25 do 200
	-	1	-		G..... 1)	SB 6396	ČL 0400	
	-	-	1		H..... 1)		NL 42	
2	1	-	-	ULOŽNI SKLOP	D..... 1)	SB 8433	BRONCA	25 do 200
	-	1	-		G..... 1)		ČL / BZ	
	-	-	1		H..... 1)	SB 8434	NL / BZ	
3	4			SVORNI VIJAK	M10 X 28	JUS M.B1. 260	5.6 POC.	25 i 32
	4				M12 X 35			40 do 65
	4				M16 X 40			80
	8				M16 X 40			100 i 125
	12				M16 X 40			150
	16				M16 X 40			175
	20				M16 X 40			200
4	4			MATICA	M 10	JUS M.B1. 601	5 POC.	25 i 32
	4				M 12			40 do 65
	4				M 16			80
	8				M 16			100 i 125
	12				M 16			150
	16				M 16			175
5	1			BRTVA	46	SB 2723	ARMIRANI AZBEST	25 i 32
					56			40
					66			50
					83			65
					100			80
					120			100
					150			125
					175			150
200	175							
225	200							

1) POSTAVITI ODGOVARAJUĆI NAZIVNI PROMJER