

SOMET

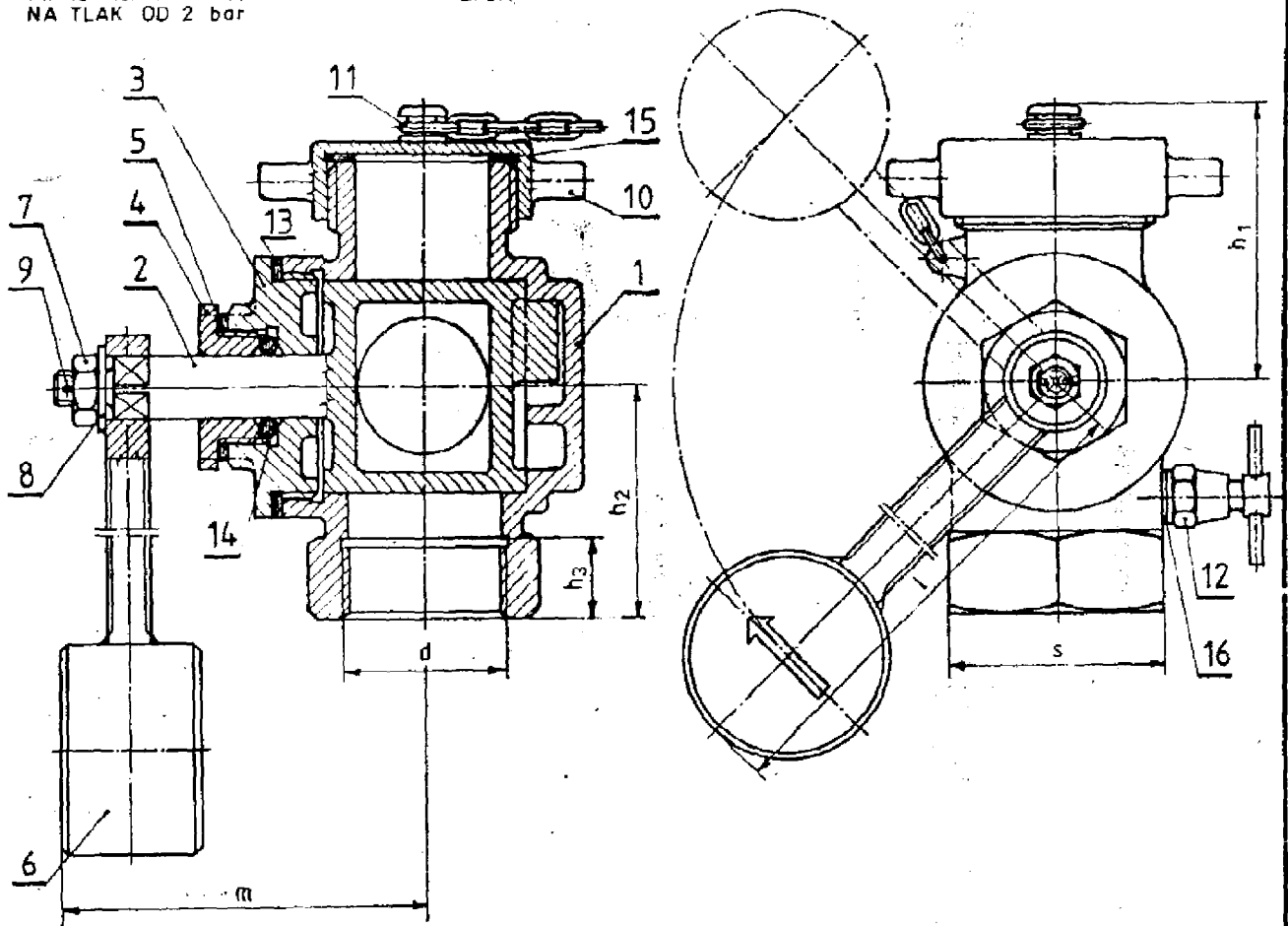
RIJEKA

SONDE, ODUŠNICI I UKRCAJ
PIPCI ZA SONDU

NP 1

SB 8149

1991 - 11

PIPAC ISPITATI VODOM SA STISNUTIM ČEPOM
NA TLAK OD 2 bar

PRIMJER OZNAČAVANJA PIPCA ZA SONDU NAZVNOG PROMJERA DN 40:

PIPAC 40-SB 8149

NAZIVNI PROMJER DN	d	h ₁	h ₂	h ₃	l	m	s	1 KUČIŠTE SB 8150 KOM. 1	2 ZATVARAČ SB 8151 KOM. 1	3 POKLOPAC SB 8152 KOM. 1	4 BRTVENICA SB 8153 KOM. 1	5 PODMETAČ JUS C.D4.520 KOM. 4 3)	6 RUČICA SB 8154 KOM. 1	7 MATICA JUS M.B1.601 KOM. 1
40	R 1/2"	80	66	29	200	92	60	40	40	40	40	Q5xφ32xφ61	40	M12
(50) ¹⁾	R 2"	91	84	37	210	98	70	50	50	50	50	Q5xφ36xφ46	50	M16
MATERIJAL:								2)	2)	MJED (LI BR.	CuZn 39Pb2	CuZn 37	Č.0461	5 POC.

NAZIVNI PROMJER DN	8 PODLOŽNA PLOČICA JUS M.B2.011 KOM. 1	9 RASCJEPKA JUS M.B2.300 KOM. 1	10 ČEP KOM. 1	11 LANAC SB 3762 KOM. 1	12 VENTIL SB 1412 KOM. 1	13 BRTVA KOM. 1	14 BRTVA SB 8155 KOM. 1	15 BRTVA KOM. 1	16 BRTVA SB 1625 KOM. 1	MASA kg
40	12	3,2 x 22	56 SB 1624	2 x 140	4	2xφ62xφ74	40	2xφ40xφ54	A14 x 18	
(50) ¹⁾	16	4 x 25	64 SB 1624	2 x 160		2xφ73xφ88	50	2xφ50xφ52		
MATERIJAL:										
	ČELIK POC.	Č.0270 POC.	2)	ČELIK POC.	MJED	GUMIRANO PLUTO	NEOPREN GUMA 45Sh	GUMIRANO PLUTO	FIBER	

1) SAMO ZA GRIJANE TANKOVE GORIIVA (PO RUSKOM REGISTRU)

2) P. Cu Pb5 Sn5 Zn5.01

3) RADI POSTIZANJA KLIZNOSTI I BRTVENJA PRI MONTAŽI POSTAVITI ODGOVARAJUĆI BROJ
REGULACIONIH PODMETAČA POZ. 5

UKUPNO LISTOVA: 1