

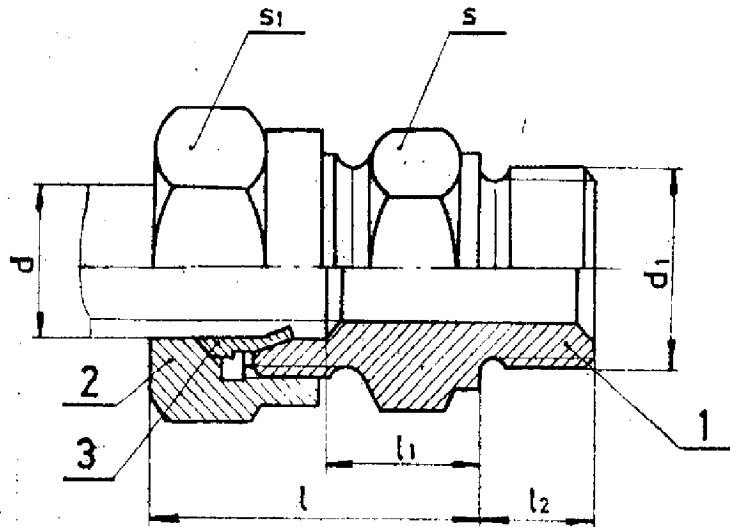
# SOMET

RIJEKA

CIJEVNI SPOJEVI SA ZASJEČENIM PRŠTENOM  
**PRIKLUČCI S NAVOJEM**  
 TEŠKA IZVEDBA  
 IZVOD IZ JUS M. B6.702

## 45SMT04

IZVEDBA	DOZVOLJENA TEMPERATURA °C	NAZIVNI TLAK Kp/cm <sup>2</sup>	ZA CIJEVI VANJSKOG PROMJERA
ČELIK	DO 120	400	DO 20
		250	PREKO 20
MJED	DO 225	100	ZA SVE VELIČINE
	DO 60	400	DO 20
		250	PREKO 20



VANJSKI PROMJER CIJEVI d	NAZIVNI PROMJER DN	NAVOJ d1	l	l1	l2	s	s1	1	2	3	MASA ≈ KG		NOMENKLATURNI BROJ	
								TUJELO JUS MB6.720 1 KOM.	MATICA JUS MB1.862 1 KOM.	PRSTEN JUS MB6.716 1 KOM.	ČELIK	MJED	ZA ČEL. CIJEVI	ZA BAKR. CIJEVI
6	3	R 1/4"	28	13	12	19	17	6T	6T	6T	0,050	0,01	80	
8	4	R 1/4"	30	15	12	19	19	8T	8T	8T	0,055	0,085	100	
10	6	R 3/8"	31	15	12	22	22	10T	10T	10T	0,082	0,126	80	1438.30.72
12	8	R 3/8"	33	17	12	24	24	12T	12T	12T	0,095	0,14	60	1438.30.73
18	12	R 1/2"	37	18,5	14	27	30	16T	16T	16T	0,15	0,23	1438.30.54	1438.30.74
20	16	R 3/4"	42	20,5	16	32	36	20T	20T	20T	0,25	0,38	1438.30.55	1438.30.75
25	20	R 1"	47	23	18	41	46	25T	25T	25T	0,46	0,71	1438.30.56	1438.30.76
30	25	R 1 1/4"	51	23,5	20	50	50	30T	30T	30T	0,64	0,99	200	
(38)	32	R 1 1/2"	57	26	22	55	60	38T	38T	38T	0,88	1,36	50	
MATERIJAL:								ČELIK						
								MJED						

ODOBRENO: KSB 68-12-19