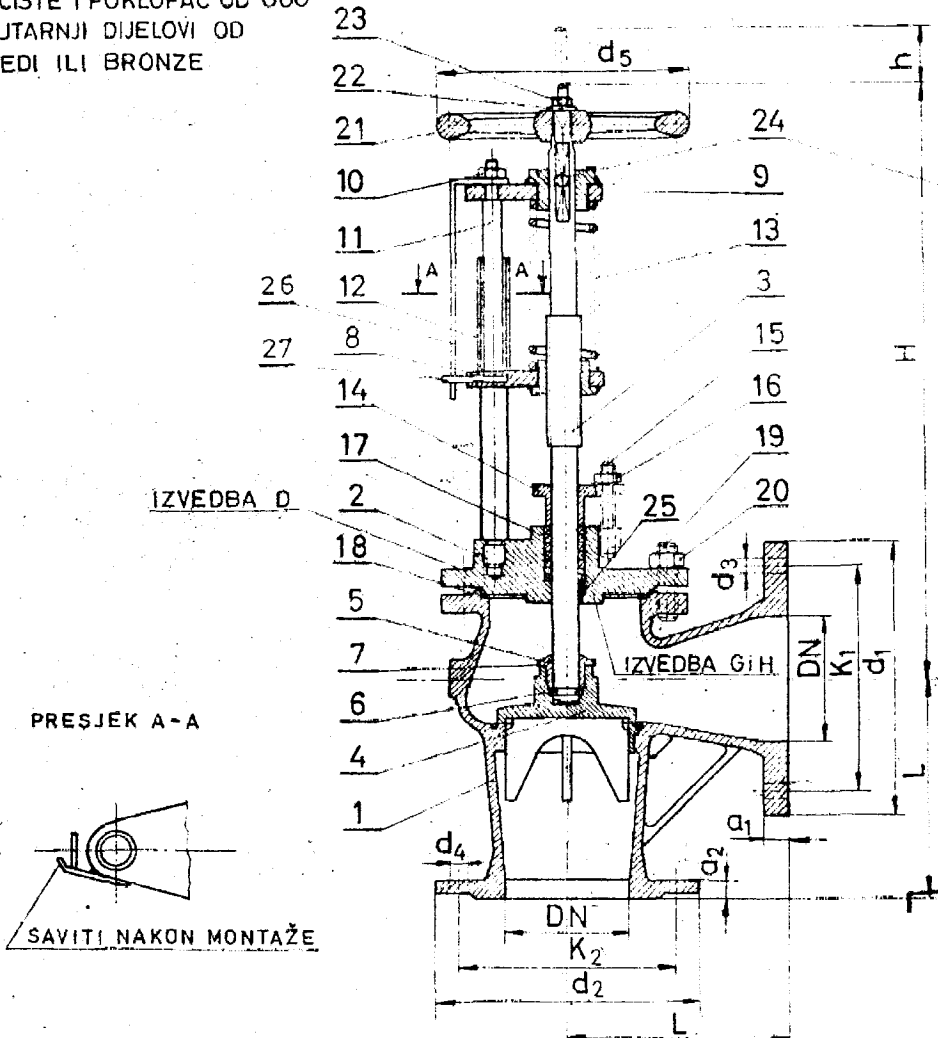


- D KUĆIŠTE I POKLOPAC OD BRONZE UNUTARNJI DIJELOVI OD MJEDI ILI BRONZE
- G KUĆIŠTE I POKLOPAC OD LJEVANOG ČELIKA UNUTARNJI DIJELOVI OD MJEDI ILI BRONZE
- H KUĆIŠTE I POKLOPAC OD GGG UNUTARNJI DIJELOVI OD MJEDI ILI BRONZE

NAZIVNI PROMJER DN	NAZIVNI TLAK NP	ISPITIVANJE KUĆIŠTE	ISPITIVANJE VODOM	
			ISPITNI TLAK bar	PLADANJ ZATVORENI SA SLOB. OPRUGOM
40 - 250	6	10	6	0,2
300	4	6	4	



KOD MONTAŽE DUŽINU VIJKA PODESITI TAKO DA U STISNUTOM STANJU DOZVOLJAVA AKSUJALNO POMICANJE VRETenA ALI NE DOZVOLJAVA ROTACIJU

NAPOMENA:

ODOBRENO OD L.R.
19. 10. 67 GOD.

PRIMJER OZNAČAVANJA KUTNOG OPLATNOG VENTILA IZVEDBE D. NAZIVNOG PROMJERA DN200

VENTIL D 200-SB 3968

NAZIVNI PROMJER DN	PRIRUBNICA NP16					PRIRUBNICA NP6					GLAVNE DIMENZIJE				MASA Kg ≈ D/G/H		
	d1	IZVEDBA D/G/H		RUPE ZA VIJKE		d2	IZVEDBA D/G/H		RUPE ZA VIJKE		L	H ¹⁾ ≈	d5	PODIZAJ h			
40	150	14	16	110	18	4	130	14	14	100	14	4	115	340	140	16	
50	165	16	18	125	18	4	140	14	14	110	14	4	125	345	140	20	
65	185	16	18	145	18	4	160	16	14	130	14	4	145	380	180	26	
80	200	18	20	160	18	8	190	16	16	150	18	4	155	430	180	32	
100	220	20	20	180	18	8	210	16	16	170	18	4	175	475	200	40	
125	250	20	22	210	18	8	240	18	18	200	18	8	200	520	250	50	
150	285	22	22	240	22	8	265	20	18	225	18	8	225	595	320	60	
175	315	22	24	270	22	8	295	20	20	255	18	8	250	680	320	70	
200	340	24	24	295	22	12	320	20	20	280	18	8	275	755	400	80	
250	405	26	28	355	26	12	375	22	22	335	18	12	325	845	400	100	
300	460	26	28	415	26	12	440	24	22	395	22	12	375	915	400	120	

1) DIMENZIJE ZATVORENIH VENTILA

2) OSI OZNAKA I IZVEDBA NA KUĆIŠTU (VIDI SB 270) NA OBOJU PRIRUB. UTISNUTI IZVEDBU I BROJ (PRIMJER D SB3968)