

SOMET

RIJEKA

VENTILI
VENTILI KUGLASTI

S UNUTRAŠNIM NAVOJEM
NP 16

SB 11187

GRUPA
75

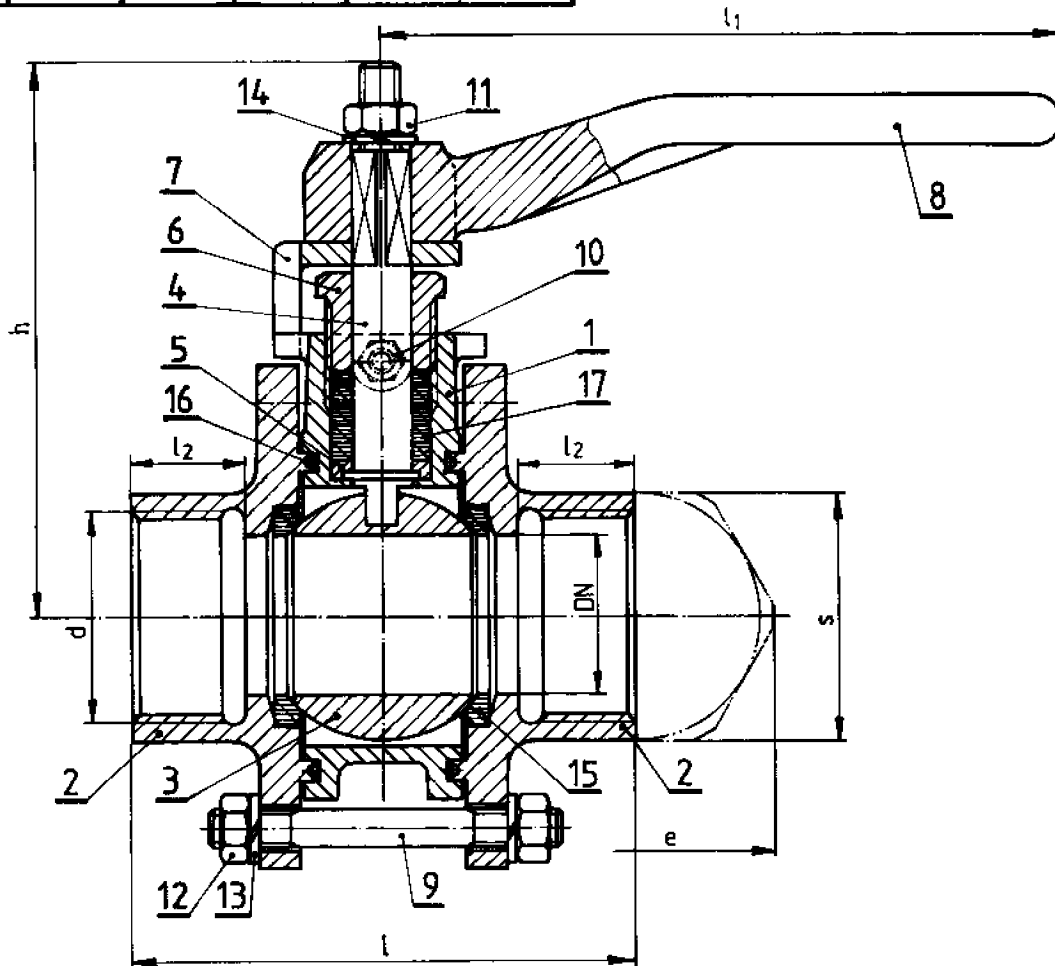
1989-09

IZVEDBA A : KUĆIŠTE I PRIKLJUČCI OD BRONCE, UNUTRAŠNJI DIJELOVI OD MJEDI.

IZVEDBA B : KUĆIŠTE I PRIKLJUČCI OD ČELIČNOG LIJEVA, UNUTRAŠNJI DIJELOVI OD NERĐAJUĆEG ČELIKA.

IZVEDBA C : KUĆIŠTE, PRIKLJUČCI I UNUTRAŠNJI DIJELOVI OD NERĐAJUĆEG ČELIKA.

NAZIVNI PROMJER DN	NAZIVNI TLAK NP	ISPITIVANJE VODOM ISPITNI TLAK bar ZA		MAKS. RADNI TLAK ZA TEKUĆINE PLINOVE I PARU bar do 120°C od 120°C do 160 C	
		KUĆIŠTE	ZATVARAČ	16	10
15 do 50	16	25	16	16	10



PRIMJER OZNAČAVANJA KUGLASTOG VENTILA IZVEDBE B, NAZIVNOG PROMJERA 50:
VENTIL SB 11187 - B 50

NAZIVNI PROMJER DN	d	l	l ₁	l ₂	h ~	e	s	MAŠA Kg IZVEDBA		
								A	B	C
15	G 1/2	85	100	15	82	29,5	27			
20	G 3/4	87			87	35	32			
25	G 1	98	135	18	107	45	41			
32	G 1 1/4	100	185	20	112	55	50			
40	G 1 1/2	115			135	66,5	60			
50	G 2	145			151	78	70			

NAPOMENA :

- VENTILI MORAJU BITI TAKO IZVEDENI DA KOD BILO KAKVOG POLOŽAJA UGRADNJE NE SMUJE DOĆI DO SAMOZATVARANJA.
- NA VENTILU OSIM OZNAKE PROIZVOĐAČA MORA BITI UTISNUT NAZIVNI PROMJER, NAZIVNI TLAK TE BROJ SB STANDARDA.
- TEHNIČKI PROPISI ZA IZRADU I ISPORUKU PREMA JUS-u M.CS.010, OSIM ZA SLUČAJEVE POSEBNIH ZAHTEJEVA KLASIFIKACIJSKE USTANOVE, KOJE TREBA NAVESTI U NARUDŽBI.
- SMJERNICE ZA UPOTREBU DANE SU U STANDARDU SB 10011.

PRIHVAĆENO:

ODOBRENO:

USKLAĐENO SA:

UKUPNO
LISTOVA :

2

POZ.	NAZIV PREDMETA	MATERIJAL
1	KUĆIŠTE	IZV.A Cu Sn 5 Pb 5 Zn 5. 01
		IZV.B ČL. 1330
2	PRIKLJUČAK	IZV.C Č. 4570
3	KUGLA	IZV.A Cu Al 10 Fe 5 Ni 5.00 3)
		IZV.BiC Č. 4570
4	VRETENO	IZV.A Cu Sn 8
		IZV.BiC Č. 4570
5	PRSTEN	IZV.A Cu Zn 39 Pb 2
		IZV.BiC Č. 4570
6	BRTVENICA	IZV.A Cu Zn 39 Pb 2
		IZV.BiC Č. 4570
7	GRANIČNIK	IZV.A Cu Sn 10 Zn 2
		IZV.B ČL. 1330
		IZV.C Č. 4570
8	RUČKA 2)	IZV.A Cu Zn 39 Pb 2
		IZV.BiC ČL. 1330
9	STEZNI VIJAK	IZV.A 5.6 POC.
		IZV.B
		IZV.C Č. 4570
10	VIJAK	IZV.A 5.6 POC.
		IZV.BiC Č. 4570
11	MATICA	IZV.A 5. POC.
		IZV.B
12		IZV.C Č. 4570
13	ELASTIČNA PODLOŠKA	Č. 2130
14		
15	BRTVA	TEFLON 55 Sh 1)
16		VITON
17		KERAMIČKA ILI TEFLON PLETENICA

1) ZA PARU GRAFITIRANI TEFLON

2) NAKON IZRADE RUČKU OBOJITI CRVENO

3) NAKON IZRADE KUGLU TVRDO KROMIRATI