

# SOMET

RIJEKA

## VENTILI VENTILI KUGLASTI S PRIRUBNICAMA NP 16

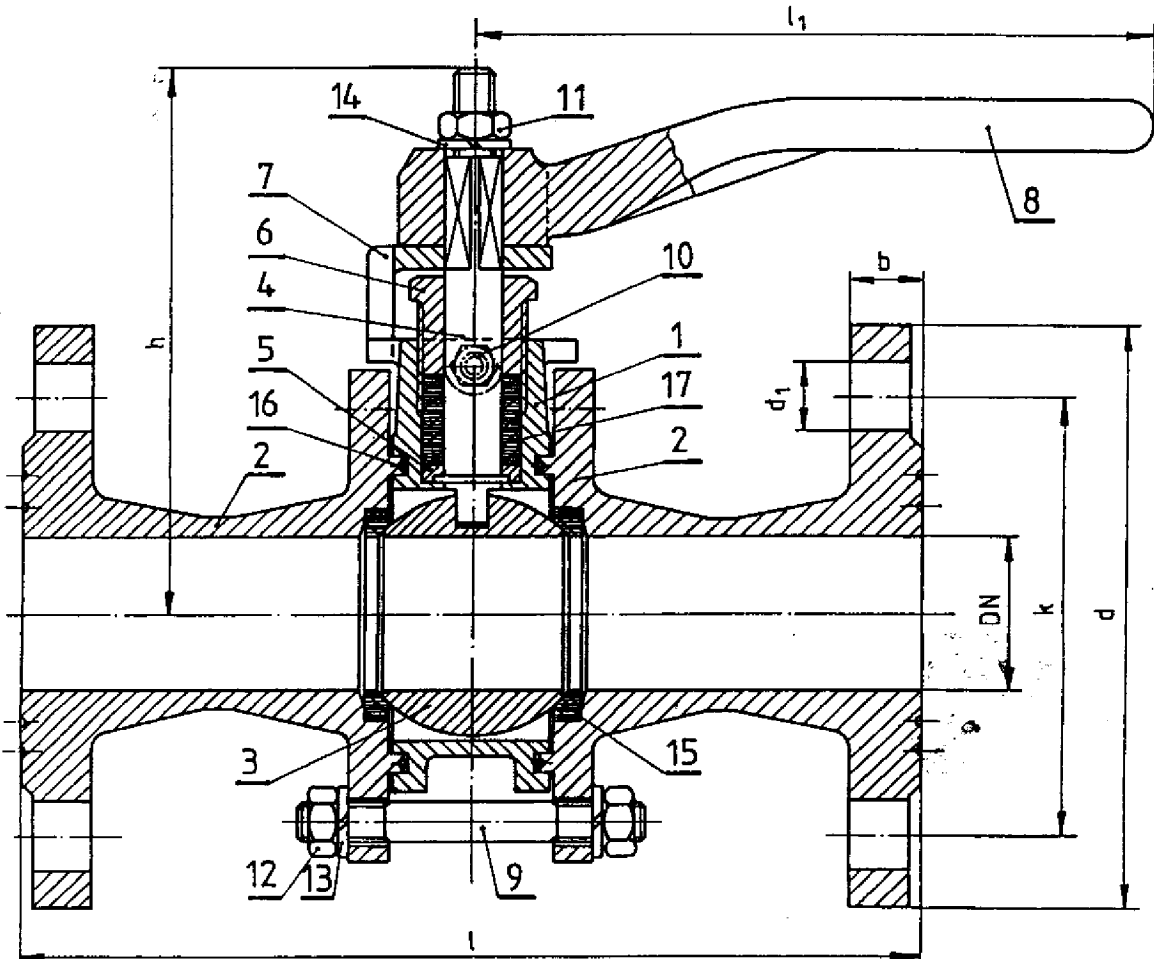
SB 11183

GRUPA  
75

1989-09

IZVEDBA A - KUĆIŠTE I PRIKLJUČCI OD BRONCE, UNUTRAŠNJI DIJELOVI OD MJEDI.  
 IZVEDBA B - KUĆIŠTE I PRIKLJUČCI OD ČELIČNOG LIJEVA, UNUTRAŠNJI DIJELOVI OD NERĐAJUĆEG ČELIKA.  
 IZVEDBA C - KUĆIŠTE, PRIKLJUČCI I UNUTRAŠNJI DIJELOVI OD NERĐAJUĆEG ČELIKA.

NAZIVNI PROMJER DN	NAZIVNI TLAK NP	ISPITIVANJE VODOM ISPITNI TLAK bar ZA KUĆIŠTE / ZATVARAČ		MAKSIMALNI TLAK ZA TEKUĆINE, PLINOVE I PARU bar od 120°C do 120°C / do 160°C	
		25	16	16	10
15 do 100	16	25	16	16	10



PRIMJER OZNAČAVANJA KUGLASTOG VENTILA IZVEDBE B, NAZIVNOG PROMJERA 65:  
VENTIL SB 11183 - B 65

NAZIVNI PROMJER DN	PRIRUBNICE						l	l <sub>1</sub>	h	MASA ~Kg IZVEDBA		
	d	b IZVEDBA			BUŠENJE					A	B	C
		A	B	C	k ± 0,2	d <sub>1</sub>						
15	95	12	16	14	65	14	4	130	100	82		
20	105		75					150		87		
25	115		85					160		107		
32	140	14	18	16	100	18	8	180	135	112		
40	150				110						200	135
50	165	16	20	18	125	18	8	230	185	151		
65	185		18	18	145			290		225	153	
80	200		18	20	20			160		310	225	176
100	220	20	20	20	180			350	265	196		

### NAPOMENA:

- VENTILI MORAJU BITI TAKO IZVEDENI DA KOD BILO KAKVOG POLOŽAJA UGRADNJE NE SMIJE DOĆI DO SAMOZATVARANJA.
- NA VENTILU OSIM OZNAKE PROIZVOĐAČA MORA BITI UTISNUT NAZIVNI PROMJER, NAZIVNI TLAK TE BROJ SB STANDARDA.
- TEHNIČKI PROPISI ZA IZRADU I ISPORUKU PREMA JUS-u M.C.5.010, OSIM ZA SLUČAJEVE POSEBNIH ZAHTEVA.
- KLASIFIKACIJSKE USTANOVE, KOJE TREBA NAVESTI U NARUŽBI.
- SMJERNICE ZA UPOTREBU DANE SU U STANDARDU SB 10011.

PRIHVATENO:

ODOBRENO:

USKLAĐENO SA:

UKUPNO  
LISTOVA

POZ.	NAZIV PREDMETA	MATERIJAL
1	KUĆIŠTE	IZV.A Cu Sn 5 Pb 5 Zn 5. 01
		IZV.B ČL. 1330
2	PRIKLJUČAK	IZV.C Č. 4570
		IZV.A Cu Al 10 Fe 5 Ni 5.00 3)
3	KUGLA	IZV.BiC Č. 4570
		IZV.A Cu Sn 8
4	VRETENO	IZV.BiC Č. 4570
		IZV.A Cu Zn 39 Pb 2
5	PRSTEN	IZV.BiC Č. 4570
		IZV.A Cu Zn 39 Pb 2
6	BRTVENICA	IZV.BiC Č. 4570
		IZV.A' Cu Sn 10 Zn 2
7	GRANIČNIK	IZV.B ČL. 1330
		IZV.C Č. 4570
		IZV.A Cu Zn 39 Pb 2 2)
8	RUČKA	IZV.BiC ČL. 1330
		IZV.A 5.6 POC.
9	STEZNI VIJAK	IZV.B
		IZV.C Č. 4570
		IZV.A 5.6 POC.
10	VIJAK	IZV.BiC Č. 4570
		IZV.A 5. POC.
11	MATICA	IZV.B 5. POC.
		IZV.C Č. 4570
12	ELASTIČNA PODLOŠKA	Č. 2130
		TEFLON 55 Sh 1)
13	BRTVA	VITON
		KERAMIČKA ILI TEFLON PLETENICA
14		
15		
16		
17		

1) ZA PARU GRAFITIRANI TEFLON

2) NAKON IZRADE RUČKU OBOJITI CRVENO

3) NAKON IZRADE KUGLU TVRDO KROMIRATI