

**SOMET**

R I J E K A

VENTILI  
VENTILI KUGLASTI

S PRIRUBNICAMA

NP 6

SB 11182

GRUPA  
75

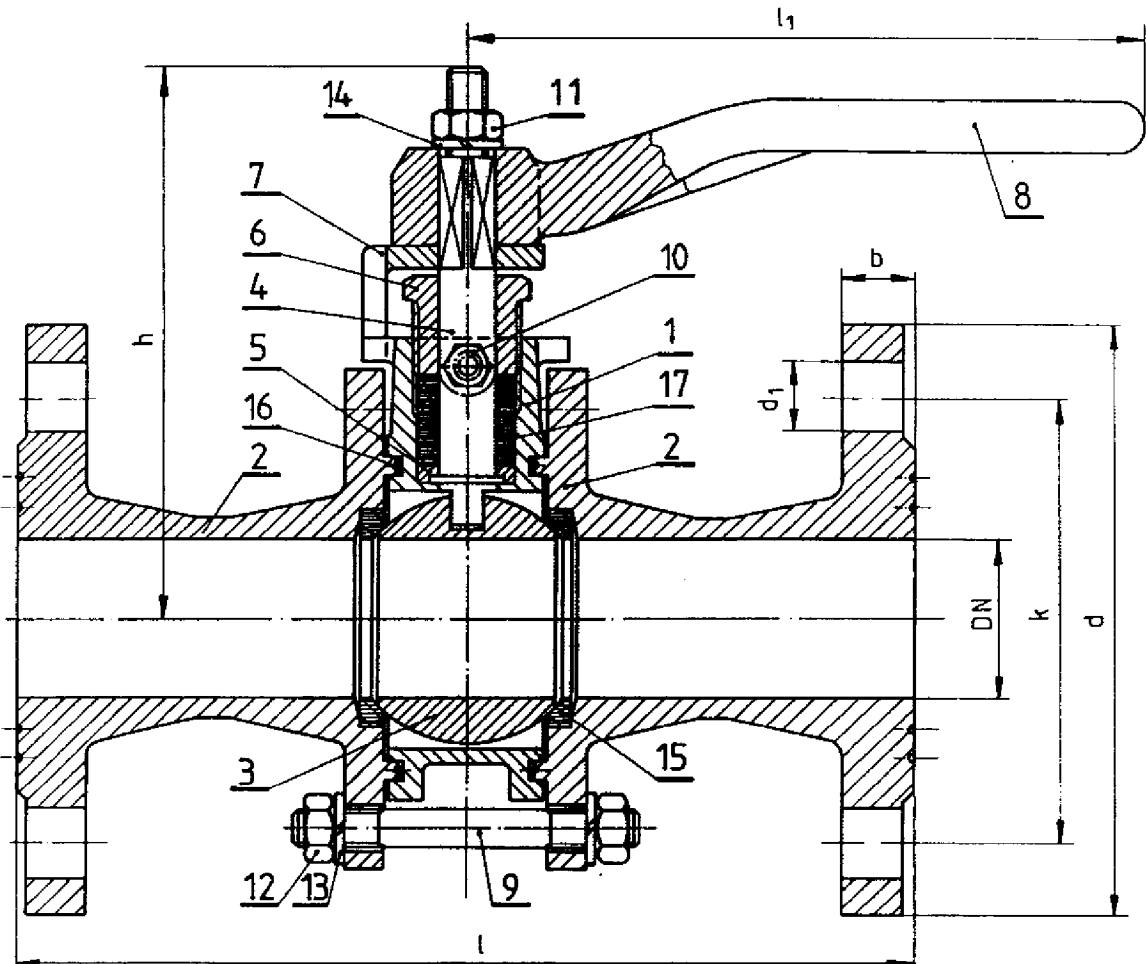
1989-09

IZVEDBA A - KUĆIŠTE I PRIKLJUČCI OD BRONCE, UNUTRAŠNJI DIJELOVI OD MJEDI.

IZVEDBA B - KUĆIŠTE I PRIKLJUČCI OD ČELIČNOG LIJEVA, UNUTRAŠNJI DIJELOVI OD NERĐAJUĆEG ČELIKA.

IZVEDBA C - KUĆIŠTE, PRIKLJUČCI I UNUTRAŠNJI DIJELOVI OD NERĐAJUĆEG ČELIKA.

NAZIVNI PROMJER DN	NAZIVNI TLAK NP	ISPITIVANJE VODOM		MAKSADNI TLAK ZA TEKUĆINE, PLINOVE I PARU	
		ISPITNI TLAK bar ZA KUĆIŠTE	ZATVARAČ	do 120° C	od 120° C do 160° C
15 do 100	6	10	6	6	5



PRIMJER OZNAČAVANJA KUGLASTOG VENTILA IZVEDBE B, NAZIVNOG PROMJERA 65:  
VENTIL SB 11182 - B 65

NAZIVNI PROMJER DN	PRIRUBNICE						l	l <sub>1</sub>	h ~	MASA ~ Kg IZVEDBA		
	d	b			BUŠENJE					A	B	C
		IZVEDBA	A	B	C	k ±0,2						
15	80	10	12	55			130	100	82			
20	90	12		65	11		150		87			
25	100			75			160	135	107			
32	120	14	14	90			180		112			
40	130			100	14	4	200	185	135			
50	140			110			230		151			
65	160	16		130			290	225	153			
80	190		16	150	18		310		176			
100	210			170			350	265	196			

## NAPOMENA:

- VENTILI MORAJU BITI TAKO IZVEDENI DA KOD BILO KAKVOG POLOŽAJA UGRADNJE NE SMIJE DOĆI DO SAMOZATVARANJA.
- NA VENTILU OSIM OZNAKE PROIZVOĐAČA MORA BITI UTISNUT NAZIVNI PROMJER, NAZIVNI TLAK TE BROJ SB STANDARDA.
- TEHNIČKI PROPISI ZA IZRADU I ISPORUKU PREMA JUS-u M.C5.010, OSIM ZA SLUČAJEVE POSEBNIH ZAHTEJEVA KLASIFIKACIJSKE USTANOVE, KOJE TREBA NAVESTI U NARUDŽBI.
- SMJERNICE ZA UPOTREBU DANE SU U STANDARDU SB 10011.

PRIHVAĆENO:

ODOBRENO:

USKLAĐENO SA:

UKUPNO  
LISTOVA : 2

POZ.	NAZIV PREDMETA	MATERIJAL
1	KUĆIŠTE	IZV.A Cu Sn 5 Pb 5 Zn 5 01
		IZV.B ČL. 1330
2	PRIKLJUČAK	IZV.C Č. 4570
3	KUGLA	IZV.A Cu Al 10 Fe 5 Ni 5,00 3)
		IZV.BiC Č. 4570
4	VRETENO	IZV.A Cu Sn 8
		IZV.BiC Č. 4570
5	PRSTEN	IZV.A Cu Zn 39 Pb 2
		IZV.BiC Č. 4570
6	BRTVENICA	IZV.A Cu Zn 39 Pb 2
		IZV.BiC Č. 4570
7	GRANIČNIK	IZV.A Cu Sn 10 Zn 2
		IZV.B ČL. 1330
		IZV.C Č. 4570
8	RUČKA 2)	IZV.A Cu Zn 39 Pb 2
		IZV.BiC ČL. 1330
9	STEZNI VIJAK	IZV.A 5.6 POC.
		IZV.B 5.6 POC.
		IZV.C Č. 4570
10	VIJAK	IZV.A 5.6 POC.
		IZV.BiC Č. 4570
11	MATICA	IZV.A 5. POC.
		IZV.B 5. POC.
12		IZV.C Č. 4570
13	ELASTIČNA PODLOŠKA	Č. 2130
14		
15	BRTVA	TEFLON 55 Sh 1)
16		VITON
17		KERAMIČKA ILI TEFLON PLETENICA

1) ZA PARU GRAFITIRANI TEFLON

2) NAKON IZRADE RUČKU OBOJITI CRVENO

3) NAKON IZRADE KUGLU TVRDO KROMIRATI