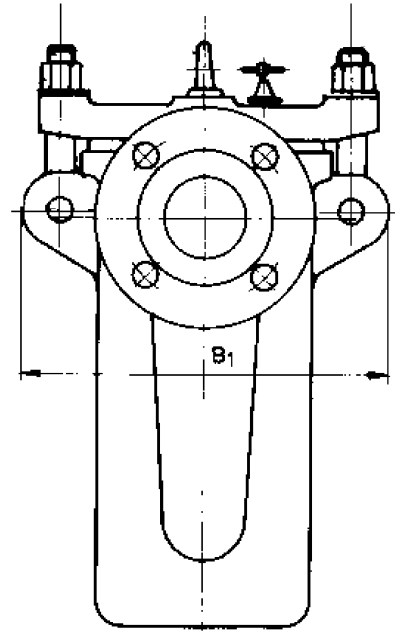
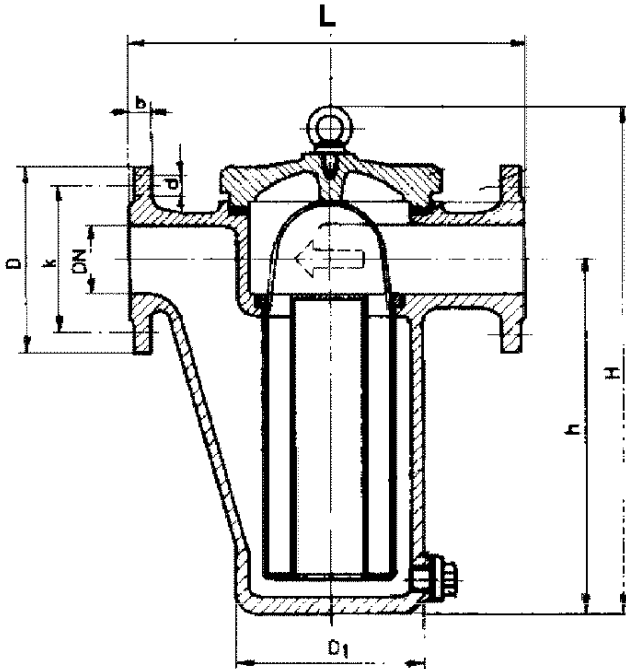


TESTING PRESSURE 5 bar



NOMINAL DIAMETAR DN	D	b	k	d	n.	D ₁	h	L ₁	B ₁	H	Surfaces ratio
25	100	14	75	11	4	120	140	125	202	241	20:1
32	120	16	90	14	4	120	192	125	202	296	18:1
40	130	16	100	14	4	120	212	138	202	321	13:1
50	140	16	110	14	4	142	268	150	242	387	13:1
65	160	16	130	14	4	169	280	175	268	407	11:1
80	190	18	150	18	4	227	330	225	326	473	10:1
100	210	18	170	18	4	228	342	225	326	519	6:1
125	240	20	200	18	8	265	350	265	386	543	5:1
150	265	20	225	18	8	305	370	300	442	573	3,5:1
175	295	22	255	18	8	345	465	340	500	693	3,5:1
200	320	22	280	18	8	382	565	380	558	821	3,5:1

Material: GG 25 or bronze